

**theben**

309689 03

**CONEXA 2.0** 0100200**Smart Meter Gateway****Kommunikationsmodul für  
Zählerdatenfernauslesung****Montage- und Bedienungsanleitung**  
Ausgabedatum: 31.01.2017

## 1. Grundlegende Sicherheitshinweise

**WARNUNG****Lebensgefahr durch elektrischen Schlag oder Brand!**

➤ Montage ausschließlich von Elektrofachkraft durchführen lassen!

- Das Gerät ist für die Montage an der Wand oder in einem Zählerschrank über eine 3-Punktbefestigung vorgesehen
- Es entspricht der Produktnorm EN 62052-11 (Messeinrichtungen für Wechselstromzähler)
- Schutzart IP 51 nach Einbau im entsprechenden Schaltschrank oder für den Wandaufbau (an der glatten Wand, kein Rauputz, keine Ziegelwand!) im Innenraum mit zusätzlichen Dichtungen (9070719)

### Bestimmungsgemäße Verwendung

- CONEXA 2.0 ist eine multi-utility-fähige Kommunikationseinheit, die eine Zählerdatenfernauslesung ermöglicht. Die Daten (Strom, Gas, Wasser, Wärme) werden gesammelt, gespeichert und verschlüsselt an den Versorger weitergeleitet.

### Entsorgung

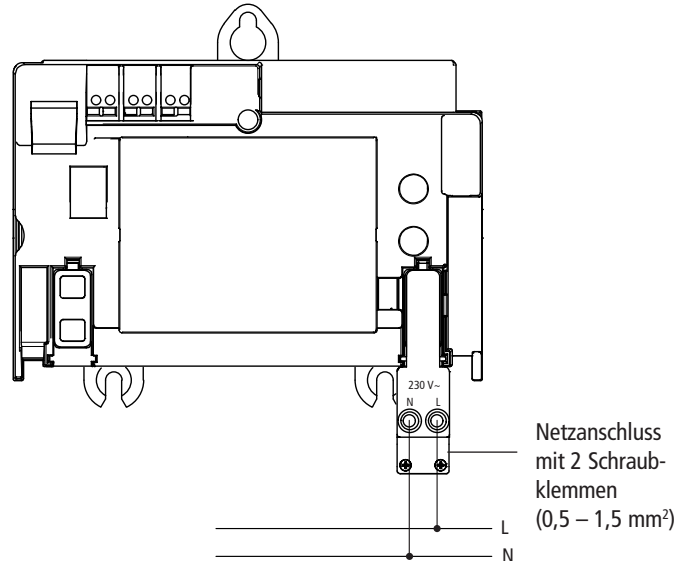
- Gerät zur umweltgerechten Entsorgung an den Eigentümer zurücksenden

## 2. Montage

- Der Datenaustausch mit dem Zähler erfolgt über RS 232 (RJ 10-Buchse) und / oder über M-Bus / wM-Bus (USB-Buchse).
- Das Gehäuse besteht aus folgenden Einheiten:
  - Grundgerät
  - plombierbarer Schutzdeckel
- Gerät über die Dreipunktbefestigung am Zählerkreuz im Schrank oder an der Wand befestigen.
- Gerät mit Netz verbinden (siehe Anschlussbild).

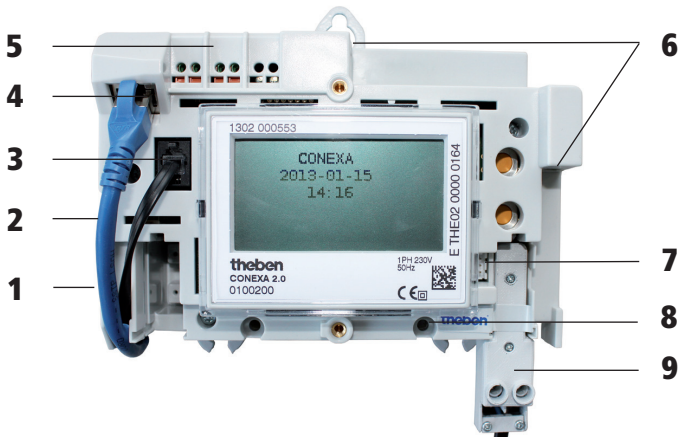
- Schutzdeckel aufsetzen sowie Schrauben festdrehen, ggf. Plomben anbringen.

## 3. Anschluss

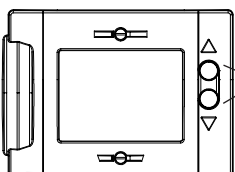


- Netzanschlussklemme nicht entnehmen, da sie fest mit dem Gerät verbunden ist.
- Bei der Wandmontage nur doppelt isoliertes Netzanschlusskabel von 0,5 bis 1,5 mm<sup>2</sup> verwenden (bis zur Zugentlastung).
- Datenleitungen vom Netzanschluss und den Netzleitungen getrennt führen.

## 4. Bedienelemente



- 1 Haken zur Führung der Datenleitung
- 2 Micro-SD-Speicherkarte (darf nicht entfernt werden)
- 3 Serielle Schnittstelle RS-232
- 4 Ethernet
- 5 3 Steckklemmen (für Drahtdurchmesser 0,5–1,5 mm<sup>2</sup>):
  - linkes Klemmenpaar für Impulseingang (z. B. Erfassung eines Impulses)
    - ⚠ nur potenzialfreier Kontakt zulässig!
  - mittleres Klemmenpaar zur Ansteuerung z. B. eines Schaltrelais (bistabil, eine Spule, 10 V)
  - rechtes Klemmenpaar „nicht bestückt“, aktuell ohne Funktion
- 6 USB-Anschluss für GSM, UMTS, wireless M-Bus  
Die USB-Schnittstellen sind aktuell **nur** für den gleichzeitigen Betrieb von einem Amber wM-Bus-Stick (AMB 8465-M) und einem Sierra Wireless-Modem (GL6110 USB) geprüft.
- 7 Anschluss für Relais (es handelt sich um einen Ausgang zur Ansteuerung eines Relais (bistabil, 2 Spulen, 10 V) für Stecker-typ XH Connector von Firma JST
- 8 Schrauben
- 9 Netzanschlussklemme (darf nicht entfernt werden)



### Funktion der Tasten auf und ab

- Mit den Tasten auf ▲/ ▼ ab lassen sich mehrere Zähler abfragen.
- Mit Taste ▲/▼ durch die verschiedenen Zähler blättern.
- Taste ▲ > 3 s drücken. Das Menü erscheint.

## 5. Erstinbetriebnahme

- Vor Inbetriebnahme muss das Gerät vom Stromnetz getrennt sein.
- Ethernetkabel 4 einstecken (oder GSM-Modem an USB-Schnittstelle 6 anschließen) (Internetverbindung muss vorhanden sein).
- Ans Stromnetz anschließen (Strombrücke).

Danach erscheint im Display des Gerätes:

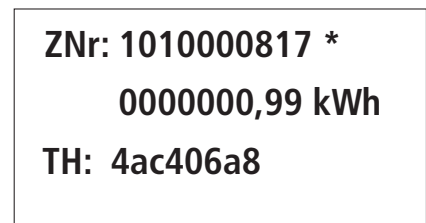
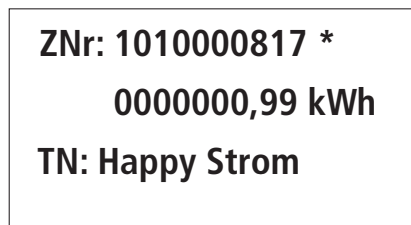
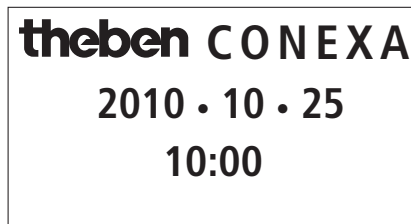
1.



2.



3. Nach ca. 5 min erscheinen Datum/Uhrzeit sowie Zählerstand und Zählernummer im Wechsel.



## 6 . Technische Daten

- Betriebsspannung: festgelegter Betriebsbereich 230 V~  
-10 % +10 %  
erweiterter Betriebsbereich 230 V~  
-20 % +15 %
- Frequenz: 50 Hz
- Eigenverbrauch: ca. 2 W
- USB-Last: zulässiger Dauerstrom auf beiden  
Schnittstellen zusammen max. 200 mA
- Festgelegter Betriebsbereich: -10 °C bis +45 °C
- Grenzbereich für den Betrieb: -25 °C bis +55 °C
- Grenzbereich für Lagerung und Transport: -25 °C bis +70 °C
- Schutzklasse: II bei bestimmungsgemäßer Montage
- Schutzart: IP 51 mit zusätzlichen Dichtungen auf glatter Wand

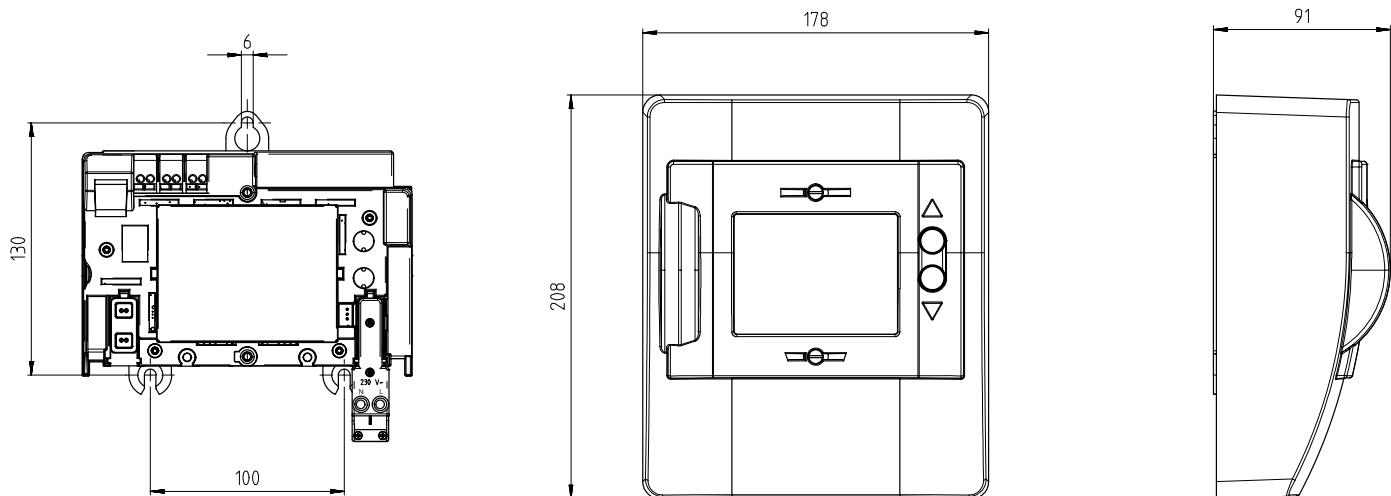
Dieses Produkt enthält Software, die unter der General Public License (GPL) steht. Weitere Informationen hierzu können unter <http://www.gnu.org/copyleft/gpl.html> abgerufen werden.

## Hinweise zum Eichrecht

Bei der CONEXA handelt es sich um eine Zusatzeinrichtung für Elektrizitätszähler. Für Abrechnungszwecke dürfen nur eichrecht-konform in den Verkehr gebrachte Geräte verwendet werden.

Unter Konfigurationen sind alle Parameter zu verstehen, die an die jeweiligen Bedingungen des Messstellenbetriebs angepasst werden müssen. Das sind beispielsweise Tarifeinstellungen, Einstellungen von Kommunikationsparametern zur Datenübertragung an die Datenzentrale, Mandanteneinstellungen und auch Zuordnungen von Elektrizitätszählern und Nicht-elektrizitätszählern zu Mandanten. Diese Parametrisierung unterliegt nicht den gesetzlichen Regelungen. Alle Änderungen werden im Logbuch der CONEXA historisch aufgezeichnet. Für Messwerte anderer Medien dient die CONEXA als reine Übertragungseinrichtung. Bei erstmaliger Speicherung und Darstellung von Messwerten anderer Medien durch die CONEXA dürfen diese nicht für Abrechnungszwecke verwendet werden.

Weitere Informationen zur korrekten Verwendung finden Sie unter [www.smart-metering-theben.de/produkt/conexa-2-0](http://www.smart-metering-theben.de/produkt/conexa-2-0) unter dem Reiter "Downloads" (unter der Geräteabbildung).



Weitere Informationen finden Sie im CONEXA-Kundenhandbuch unter [www.smart-metering-theben.de/produkt/conexa-2-0](http://www.smart-metering-theben.de/produkt/conexa-2-0)

**Theben AG**  
Hohenbergstr. 32  
72401 Haigerloch  
DEUTSCHLAND  
Fon +49 7474 692-0  
Fax +49 7474 692-150

**Service**  
Fon +49 7474 692-369  
Fax +49 7474 692-207  
[hotline@theben.de](mailto:hotline@theben.de)

Addresses, telephone numbers etc. at [www.theben.de](http://www.theben.de)