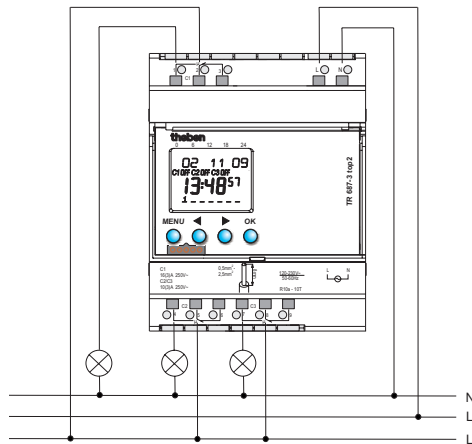


TR 687-3 top2    687 0 103

Ⓛ Montage- und  
Bedienungsanleitung  
Digitale Zeitschaltuhr



TR 687-3 top2

# Inhaltsverzeichnis

Grundlegende Sicherheitshinweise	3
Display und Tasten	4
Bedienprinzip	4
Übersicht Menüführung	5
Anschluss/Montage	6
Reset	7
Erstinbetriebnahme	8
Menüpunkt <b>SPEICHER</b>	
Speicher wählen	9
Menüpunkt <b>ZEIT/DAT</b>	
Datum, Uhrzeit, Sommer-/Winterzeitumschaltung einstellen	10
Menüpunkt <b>HAND</b>	
Handschtaltung einstellen	11
Menüpunkt <b>OPTIONEN</b>	
Sprache einstellen	12
Messimpuls einstellen	13
Speicherkarte OBELISK top2	14
Technische Daten/Serviceadresse/Hotline	15/16



**WARNUNG**

**Lebensgefahr durch elektrischen Schlag oder Brand!**

➤ Montage ausschließlich von Elektrofachkraft durchführen lassen!

- Die digitale Zeitschaltuhr mit 3 Kanälen ist für die Montage auf DIN-Hutschienen vorgesehen (nach EN 60715)
- Gerät entspricht Typ 1 BSTU nach IEC/EN 60730-2-7
- Gangreserve (10 Jahre) verringert sich bei gesteckter Speicherkarte (im Batteriebetrieb)

## **Bestimmungsgemäße Verwendung**

- Die digitale Zeitschaltuhr ist geeignet zum Schalten von Beleuchtung, Belüftung etc.
- Verwendung nur in geschlossenen, trockenen Räumen

## **Entsorgung**

Gerät umweltgerecht entsorgen

# Display und Tasten

Programmierte Schaltzeiten  
 Datumsanzeige  
 Kanalzustand C1, C2, C3  
 ON = Ein OFF = Aus

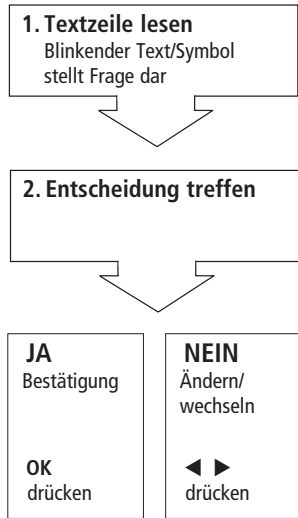
03 09 09  
 C1 OFF C2 OFF C3 OFF  
 18:00:00  
 1 2 3 4 5 6 7  
 Zeitanzeige  
 Wochentage von 1 – 7  
 Anzeige der aktiven Tasten mit der jeweiligen Funktion

> MENU  
 – Display aktivieren  
 – Menü öffnen  
 – Menü abbrechen  
 – ESC (Menü verlassen)

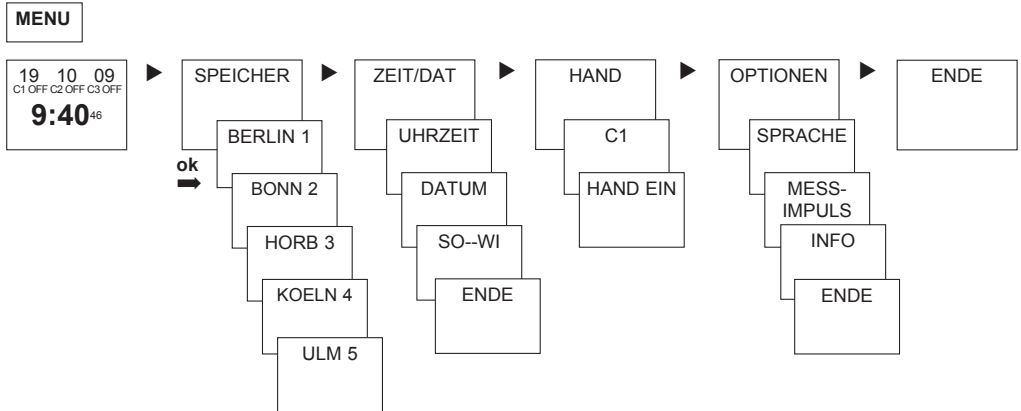
ESC ◀ – + ▶ OK  
 MENU ◀ ▶ OK  
 > ◀ ▶  
 Wahlmöglichkeiten werden angezeigt

> OK  
 – Auswahl speichern  
 – Auswahl bestätigen

# Bedienprinzip



# Übersicht Menüführung



# Anschluss/Montage

 **WARNUNG**

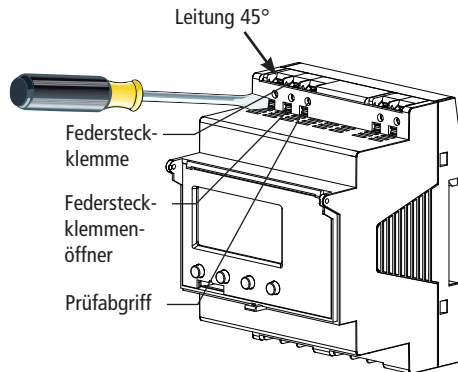


## Lebensgefahr durch elektrischen Schlag!

- Montage ausschließlich durch Elektrofachkraft!
- Spannung freischalten!
- Benachbarte, unter Spannung stehende Teile abdecken oder abschränken.
- Gegen Wiedereinschalten sichern!
- Spannungsfreiheit prüfen!
- Erden und kurzschließen!

## Leitung anschließen

- Leitung auf 8 mm (max. 9) abisolieren.
- Leitung in 45° in die geöffnete Klemme stecken (2 Leitungen pro Klemmposition möglich).
- Nur bei flexiblen Drähten: Um die Federsteckklemme zu öffnen, Schraubendreher nach unten drücken.



## RESET

- Gleichzeitig die 4 Bedientasten drücken.

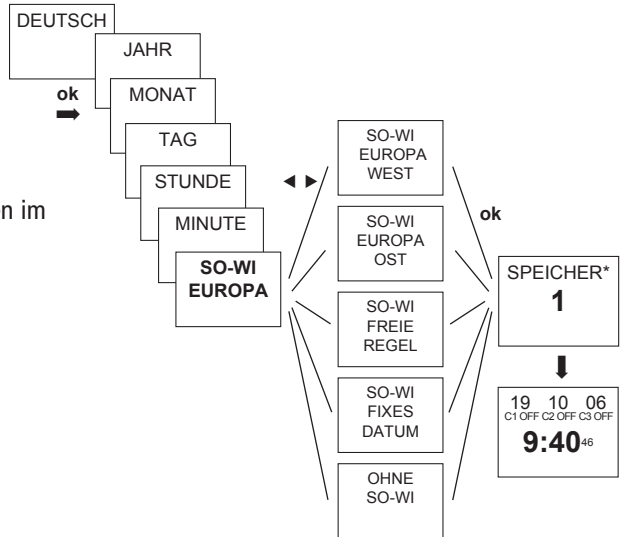
Nach einem RESET bleiben alle Schaltzeiten und Einstellungen erhalten. Datum und Uhrzeit haben die Werte des letzten Netzausfalls.

# Erstinbetriebnahme

## Zeitschaltuhr aktivieren

### Sprache, Datum, Uhrzeit und Sommer-/ Winterzeitschaltung einstellen

- Beliebige Taste drücken und Anzeigen im Display folgen.



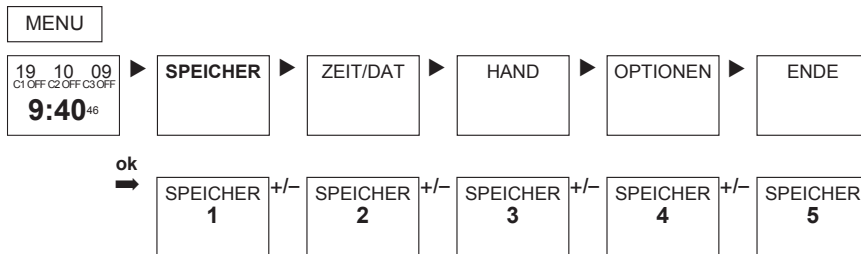
\*Text wird in der Software OBELISK top2 eingegeben.



## SPEICHER wählen

Sie können einen von **5 SPEICHER**-Bereichen mit je 200 Speicherplätzen wählen. Auf einem Speicherplatz können eine Schaltzeit oder ein Datumsbereich gespeichert werden, die einem Kanal zugeordnet werden. Es ist immer nur ein Programmspeicher aktiv.

➤ **MENU** drücken.

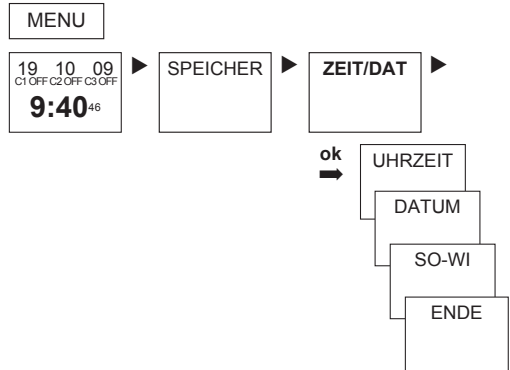


➤ Mit + oder – den gewünschten Speicher wählen und mit **OK** bestätigen.

# Datum, Uhrzeit und Sommer-/ Winterzeitemstellung

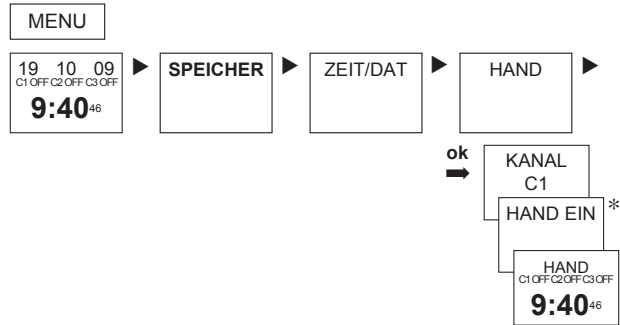
- **MENU** drücken.
- Mit ◀ ▶ die gewünschte Einstellung (ZEIT/DAT) wählen.
- Mit **OK** bestätigen.

Zu den verschiedenen Umschaltregeln, siehe Kapitel **Erstinbetriebnahme**.



# Handschaltung einstellen

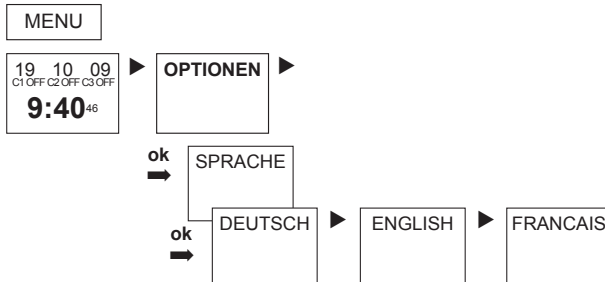
- **MENU** drücken.
- Mit ◀ ▶ die gewünschte Einstellung (HAND) wählen.
- Mit **OK** bestätigen.

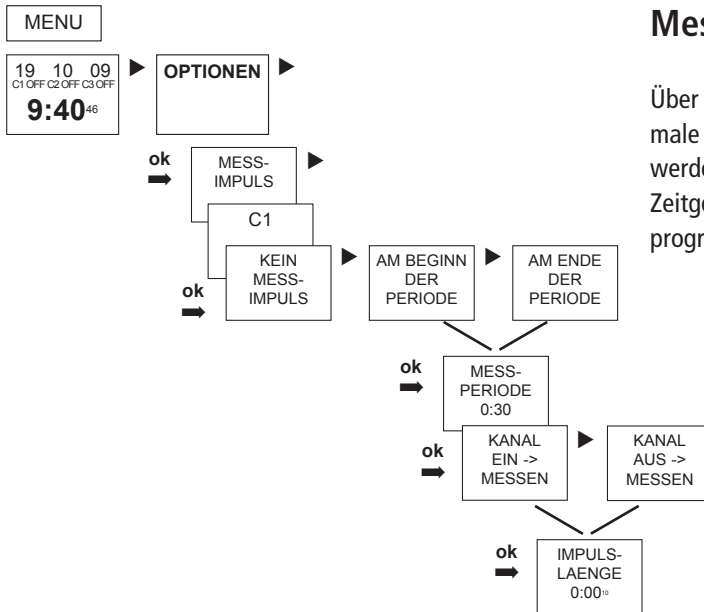


- \* bei eingeschaltetem Relais erscheint **HAND AUS**. Wenn schon eine Handschaltung programmiert und diese gelöscht werden soll, erscheint im Display **BEENDEN HAND**.

# Sprache einstellen

- **MENU** drücken.
- Mit ◀ ▶ die gewünschte Einstellung (SPRACHE) wählen.
- Mit **OK** bestätigen.





## Messimpuls einstellen **D**

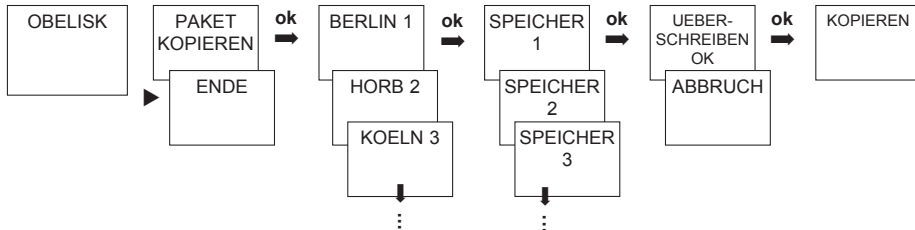
Über Messimpuls kann das normale Schaltprogramm deaktiviert werden. Der Kanal ist nur noch als Zeitgeber für einen Lastgangzähler programmiert.

# Speicherkarte OBELISK top2

## Speicherkarte verwenden

- Speicherkarte in die Zeitschaltuhr stecken.
- Gespeicherte Daten kopieren.
- Speicherkarte OBELISK top2 (Nr. 907 0 894) nach Einlesevorgang etc. abziehen.

Das Programm kann nur über diese OBELISK-Schnittstelle in die Zeitschaltuhr eingelesen werden.



## Technische Daten

- Betriebsspannung: 120–230 V~  $-15\%/+10\%$
- Frequenz: 50–60 Hz
- Eigenverbrauch: ca. 1,7 W
- Standby: ca. 0,3 W
- Schaltausgang: potenzialfrei  
Das Schalten von beliebigen Aussenleitern ist zulässig. Das Schalten von SELV ist nicht zulässig.
- Öffnungsweite: <3 mm ( $\mu$ )
- Kontaktwerkstoff: AgSnO<sub>2</sub>
- Schaltleistung max.: **Kanal 1:** 16 A, 250 V~,  $\cos \varphi = 1$   
(3 A, 250 V~,  $\cos \varphi = 0,6$ )  
**Kanal 2–3:** 10 A, 250 V~,  $\cos \varphi = 1$   
(3 A, 250 V~,  $\cos \varphi = 0,6$ )
- Schaltleistung min.: 10 mA/230 V AC  
100 mA/12 V AC/DC  
20 mA/120 V AC
- Ganggenauigkeit:  $\leq \pm 0,25$  s/Tag bei +23 °C
- Gangseserve: ca. 10 Jahre bei +20 °C
- Zulässige Umgebungstemperatur:  $-10\text{ °C} \dots +55\text{ °C}$
- Schutzklasse: II nach EN 60730-1 bei bestimmungsgemäßer Montage
- Schutzart: IP 20 nach EN 60529
- Verschmutzungsgrad: 2
- Bemessungsstoßspannung: 4 kV

# Serviceadresse/Hotline

## Serviceadresse

### **Theben AG**

Hohenbergstr. 32

72401 Haigerloch

DEUTSCHLAND

Fon +49 (0) 74 74/6 92-0

Fax +49 (0) 74 74/6 92-150

## Hotline

Fon +49 (0) 74 74/6 92-369

Fax +49 (0) 74 74/6 92-207

hotline@theben.de

**Addresses, telephone numbers etc.**

**[www.theben.de](http://www.theben.de)**